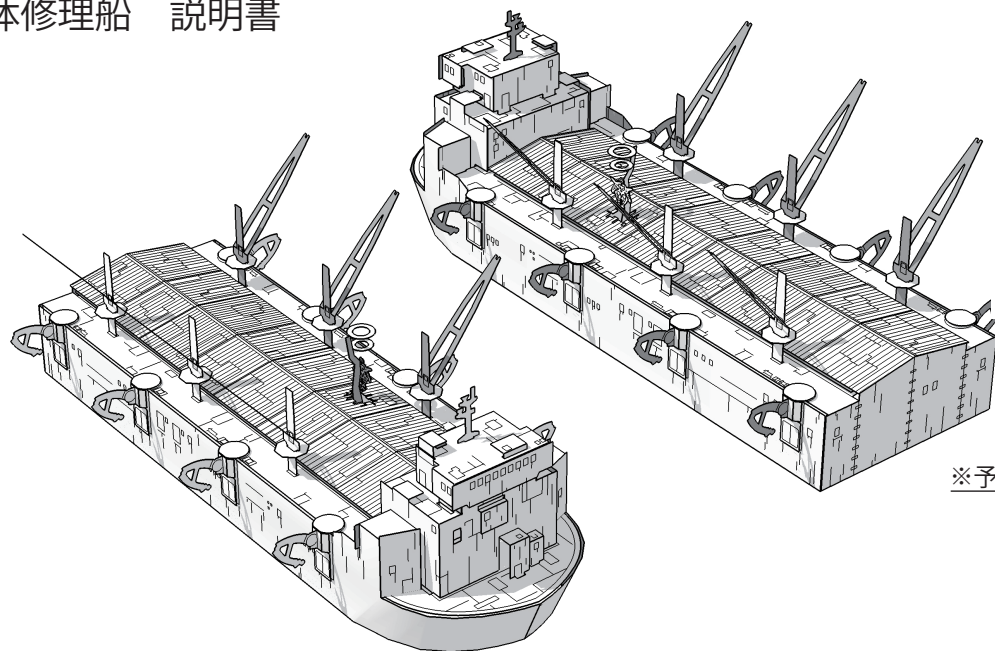


ガルガンティア船団ペーパークラフトキット

船体修理船 説明書



①よく切れるカッターナイフで、つながっている部分を軽く 2~3 回なぞってパーツを切り離してください。

②右の図に従って組み立ててください。

必要な工具

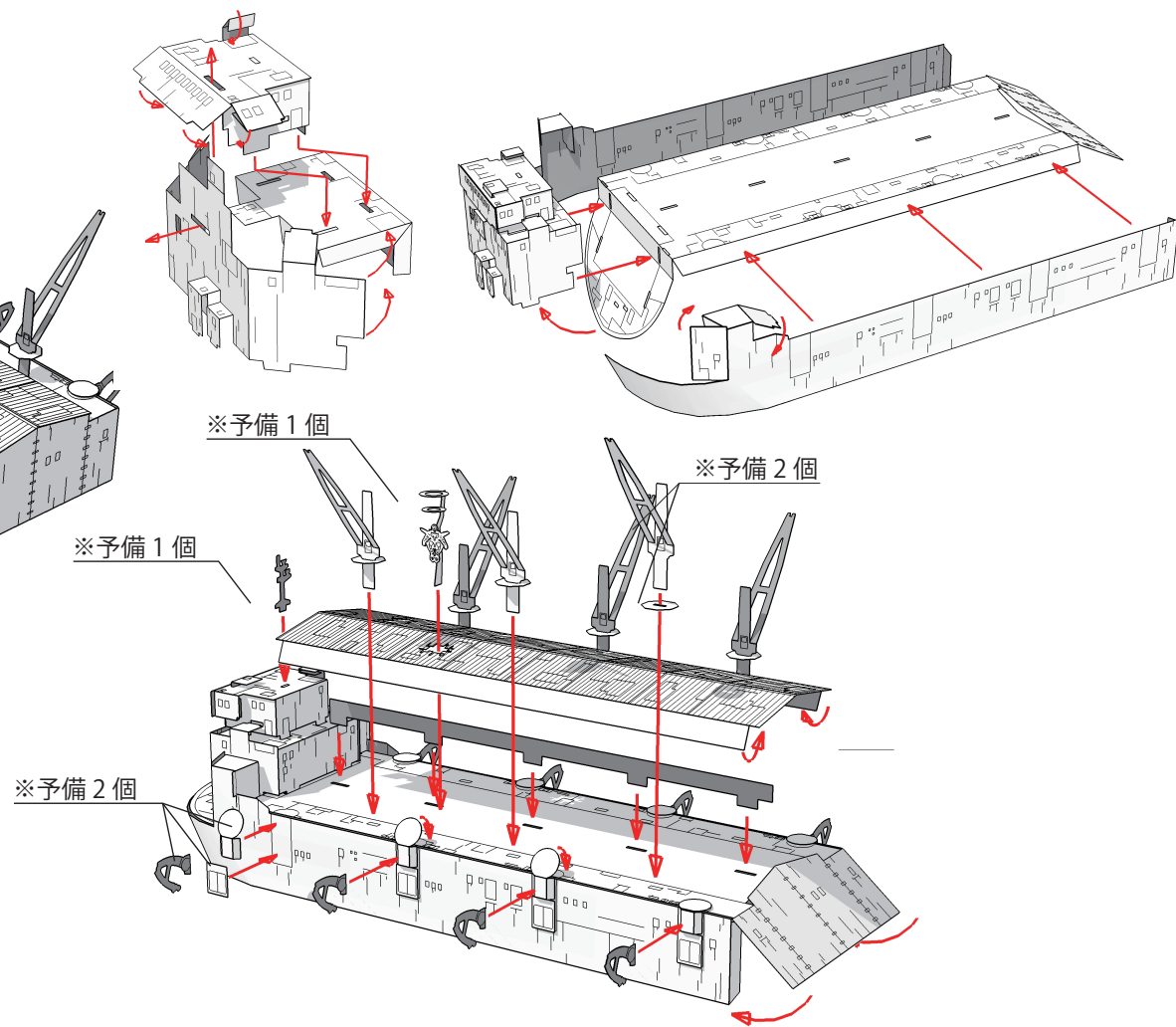
- よく切れるカッターナイフ
- ピンセット
- 接着剤 (木工用ボンド等)
- 綿棒 (少し湿らせてはみ出したボンドを拭き取る)
- 定規 (折り曲げる部分に定規を当てると綺麗に折れます)

おすすめの工具、接着剤

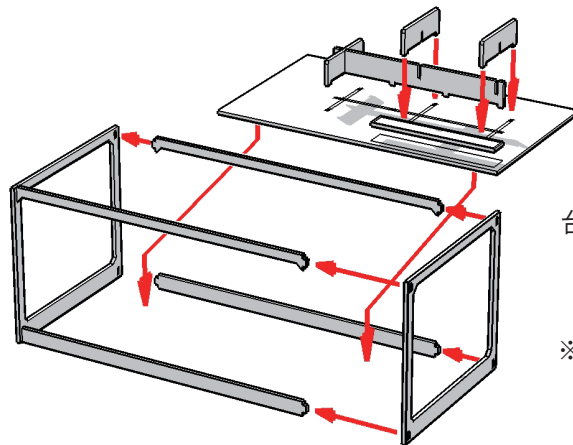
- アルテコ 速乾アクリアスティック
→極細ノズルの接着剤です。水性なので匂いも無くはみ出しても濡れた綿棒で拭き取れば綺麗になります。
- タミヤクラフトツール No.80 クラフトピンセット
→つかむ部分の幅が広く、折り曲げが綺麗に出来ます。

ご質問、問い合わせはツイッター ID @sendaiAY または下記メールアドレスまでお願いします。

hiyamugi.factory@gmail.com



※印のパーツは予備の部品が付いています。無くしたり破損した時に使用して下さい。



台座・枠：茶色の台紙
裏面のつながっている部分をカッターで切り離して、図のように組み立てて下さい。

※添付の枠を使用せず、市販のプラスチックケースに入れることも出来ます。
Wave 社の「T ケース・SS サイズ」が使用できます。